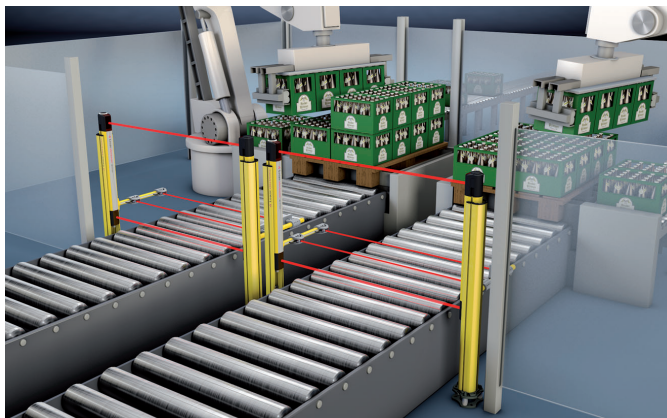
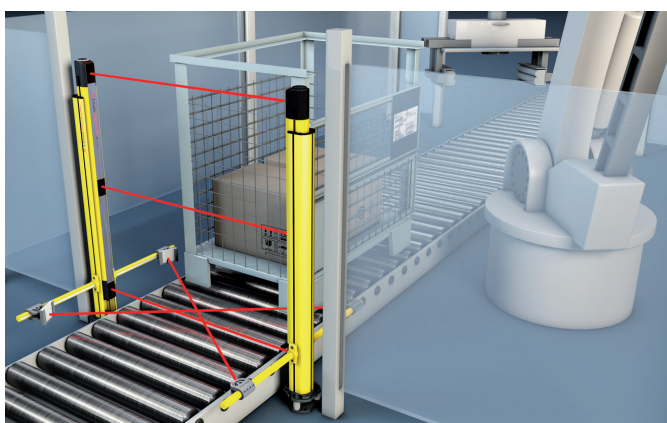


## LOTS DE BARRAGES IMMATÉRIELS DE SÉCURITÉ

### Aperçu



MLDSET à deux faisceaux, modèle L-Shape (inhibition séquentielle à 2 capteurs) pour la sortie de palettes depuis une zone dangereuse



MLDSET, modèle T-Shape avec transceiver à 3 faisceaux sur un montant de 1 600 mm de haut, dans une application à inhibition temporelle à 2 capteurs

Les sécurisations d'accès assurées au moyen de dispositifs de protection dotés de la fonction d'inhibition comprennent généralement de nombreux composants qui doivent s'accorder au niveau électrique et mécanique afin de garantir la sécurité, mais aussi la disponibilité. Si, lors de la phase de planification, le choix des composants adéquats par le constructeur peut se révéler difficile, le temps nécessaire à la mise en service sur le chantier est crucial.

Grâce aux lots de barrages immatériels de sécurité, Leuze electronic offre des solutions astucieuses qui répondent à ces exigences. Elles sont constituées, pour chaque application, de composants préconfectionnés.

Avec les lots MLDSET, les applications d'inhibition peuvent être exécutées de manière plus rapide et plus aisée, mais aussi à un coût généralement plus avantageux.

Les lots MLD-UDC facilitent l'édification de sécurisations d'accès unilatérales et multilatérales quand l'emploi de systèmes complets d'inhibition MLDSET n'est pas nécessaire. Pré-montés dans des montants, les systèmes transceivers ou émetteur-récepteur MLD 500 aux différents nombres de faisceaux et portées, simplifient la mise en place des sécurisations d'accès les plus variées et peuvent être combinés à des colonnes à miroirs de renvoi.

**Tableau de sélection**

Services liés à la sécurité des machines

Logiciels de technique de sécurité

Scanners laser de sécurité

Barrières immatérielles de sécurité

Barrages immatériels multifaisceaux de sécurité

Lots de barrages immatériels de sécurité

Barrages immatériels monofaisceau de sécurité

AS-Interface Safety at Work

Détecteurs de proximité de sécurité

*Les lots de barrages immatériels de sécurité prémontés sont mis en service rapidement et facilement.*



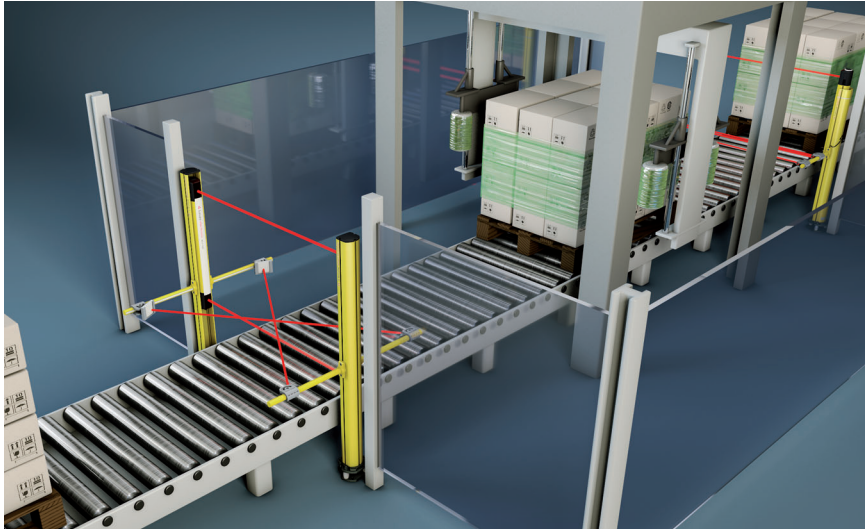
**Caractéristiques**

Système de sécurité	Distance entre faisceaux / nombre de faisceaux	Système complet avec lot de capteurs d'inhibition	Appareil individuel dans le montant	Caractéristiques	
				Série	Page
Système transceiver MLD 500	500 mm / 2	●		MLDSET	236
			●	MLD-UJC	242
	400 mm / 3	●		MLDSET	236
			●	MLD-UJC	242
Système émetteur-récepteur MLD 500	500 mm / 2		●	MLD-UJC	242

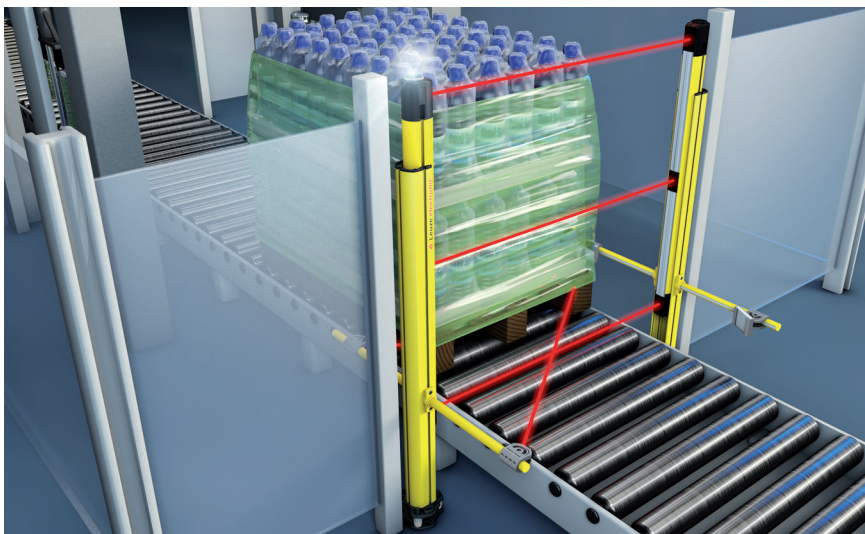
Ce tableau et les pages ci-après présentent des lots de barrages immatériels de sécurité préconfectionnés. Pour plus d'informations sur les lots modulaires, n'hésitez pas à nous contacter.

## LOTS DE BARRAGES IMMATÉRIELS DE SÉCURITÉ

### MLDSET



MLDSET à 2 faisceaux avec montant fermé par le haut dans une application à inhibition temporelle à 2 capteurs



Inhibition temporelle à 2 capteurs sur un enrouleur de palettes de bouteilles en PET

MLDSET est un système complet d'inhibition pour les sécurisations d'accès à travers lesquels du matériel doit être transporté. Les diverses variantes de lots diffèrent par le nombre de faisceaux des capteurs de sécurité et par la hauteur du montant. Selon le modèle, elles permettent l'inhibition temporelle à 2 capteurs (T-Shape) ou l'inhibition séquentielle à 2 capteurs (L-Shape). Dans le cadre des lots modulaires, il est également possible de créer des systèmes pour l'inhibition temporelle à 4 capteurs.

Outre le barrage immatériel multifaisceaux de sécurité MLD 500 comme dispositif de protection optique avec témoin lumineux d'inhibition à LED intégré, les lots comprennent des montants dans lesquels les capteurs de sécurité sont prémontés de façon à pouvoir être réglés facilement en hauteur. Les barrages immatériels d'inhibition de Leuze electronic, série BR 25B sont également prémontés et pré réglés dans les lots de capteurs d'inhibition avec des câbles de raccordement de 2 m de long. Le câble de raccordement à l'armoire de commande peut être commandé séparément de différentes longueurs.

#### Domaines d'application courants

- Intralogistique
- Sécurisations d'accès avec inhibition dans le domaine de la technique de convoyage et de stockage
- Sécurisation des transrouleurs, stations de transfert de palettes
- Installations de palettisation, enrouleurs, cellules robotisées, centres automatiques d'usinage

**Caractéristiques techniques importantes, aperçu**

Type selon EN/CEI 61496	4
SIL selon CEI 61508 ou SILCL selon EN/CEI 62061	3
Niveau de performance (PL) selon EN ISO 13849-1	e
Catégorie selon EN ISO 13849	4
Probabilité moyenne de défaillance dangereuse par heure (PFH <sub>d</sub> )	6,6 x 10 <sup>-9</sup>
Durée d'utilisation (T <sub>M</sub> ) selon EN ISO 13849-1	20 ans
Nombre de faisceaux	2 ou 3
Distance entre faisceaux	500 mm (2 faisceaux), 400 mm (3 faisceaux)
Portée	0,5...8 m

**Fonctions**

- Sécurisation d'accès avec fonction d'inhibition par Plug & Play
- Inhibition temporelle à 2 capteurs (modèle T-Shape)
- Inhibition séquentielle à 2 capteurs (modèle L-Shape)

**Caractéristiques particulières**

- Solutions complètes Plug & Play avec connexions enfichables
- Transceiver à 2 ou 3 faisceaux au choix, chacun avec fonctions d'inhibition intégrées
- Système complet d'inhibition, montants et accessoires inclus, sur mesure et clé en main
- Syntonisation électrique et mécanique, prémontage et pré réglage
- Montant avec kit de fixation complet pour un réglage au sol précis ; rappel automatique après des chocs mécaniques grâce à des éléments à ressorts spéciaux
- Structure efficace, mise en service rapide
- Design innovant pour la construction moderne de machines et d'installations



Services liés à la sécurité des machines

Logiciels de technique de sécurité

Scanners laser de sécurité

Barrières immatérielles de sécurité

**Propriétés**



Barrières immatérielles multifaisceaux de sécurité



Lots de barrières immatérielles de sécurité

Informations supplém.	Page
● Informations relatives à la commande	236
● Connexion électrique	204
● Caractéristiques techniques	205
● Cotes d'encombrement	237
● Cotes d'encombrement des accessoires	505, 499
● Informations concernant la commande d'accessoires	213, 500

Barrières immatérielles monofaisceau de sécurité

AS-Interface Safety at Work

Détecteurs de proximité de sécurité



## LOTS DE BARRAGES IMMATÉRIELS DE SÉCURITÉ

### Informations relatives à la commande

#### MLDSET

composé d'un transceiver à inhibition et d'un miroir de renvoi, chacun prémonté dans le montant, lot de capteurs d'inhibition et boîte de connexion des capteurs d'inhibition prémontés.

Inclus dans la livraison : kit de fixation pour montage au sol, instructions de montage et notice de branchement et de fonctionnement des composants (fichier PDF sur CD-ROM)

**Fonctions** : 2 OSSD, blocage démarrage/redémarrage, contrôle des contacteurs à sélectionner, prolongation du time-out d'inhibition, raccordement alternatif pour un deuxième signal d'inhibition, fonction de validation de l'inhibition, selon le MLDSET inhibition temporelle à 2 capteurs, inhibition séquentielle à 2 capteurs, inhibition temporelle à 4 capteurs

Montant	Distance entre faisceaux / nombre de faisceaux : 500 mm / 2				
	Portée : 0,5 - 8 m				
	Art. n°	Article	Appareils dans le montant	Lot de capteurs d'inhibition	Type d'inhibition
UDC-1300-S2	66900022	MLDSET-M1-1300L	MLD530-RT2M MLD-M002	SET-AC-MLX.2-2SA	Inhibition séquentielle à 2 capteurs
	66900021	MLDSET-M1-1300T	MLD530-RT2M MLD-M002	SET-AC-MTX.2-2S	Inhibition temporelle à 2 capteurs
UDC-1600-S2	66900024	MLDSET-M1-1600L	MLD530-RT2M MLD-M002	SET-AC-MLX.2-2SA	Inhibition séquentielle à 2 capteurs
	66900023	MLDSET-M1-1600T	MLD530-RT2M MLD-M002	SET-AC-MTX.2-2S	Inhibition temporelle à 2 capteurs
	66900012	MLDSET-M1-1600T4	MLD535-RT2M MLD-M002	Set-AC-MTX.2-4S, AC-ABF10 incl.	Inhibition temporelle à 4 capteurs

Montant	Distance entre faisceaux / nombre de faisceaux : 400 mm / 3				
	Portée : 0,5 - 6 m				
	Art. n°	Article	Appareils dans le montant	Lot de capteurs d'inhibition	Type d'inhibition
UDC-1300-S2	66900026	MLDSET-M2-1300L	MLD530-RT3M MLD-M003	SET-AC-MLX.2-2SA	Inhibition séquentielle à 2 capteurs
	66900025	MLDSET-M2-1300T	MLD530-RT3M MLD-M003	SET-AC-MTX.2-2S	Inhibition temporelle à 2 capteurs
UDC-1600-S2	66900028	MLDSET-M2-1600L	MLD530-RT3M MLD-M003	SET-AC-MLX.2-2SA	Inhibition séquentielle à 2 capteurs
	66900027	MLDSET-M2-1600T	MLD530-RT3M MLD-M003	SET-AC-MTX.2-2S	Inhibition temporelle à 2 capteurs
	66900013	MLDSET-M2-1600T4	MLD535-RT3M MLD-M003	Set-AC-MTX.2-4S, AC-ABF10 incl.	Inhibition temporelle à 4 capteurs

Les câbles de raccordement (interface machine) ne sont pas contenus dans la livraison.  
Câbles de raccordement voir page 527.

**Lots de barrages immatériels de sécurité MLDSET**

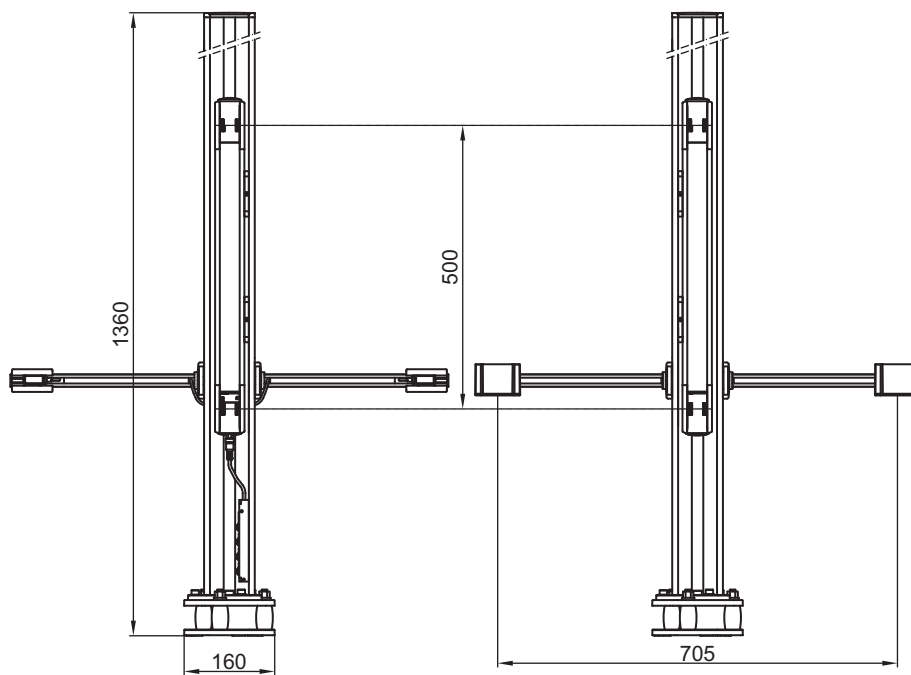
**Connexion électrique**

Exemple de connexion voir page 204

**Caractéristiques techniques**

Caractéristiques techniques voir page 205

**Cotes d'encombrement**



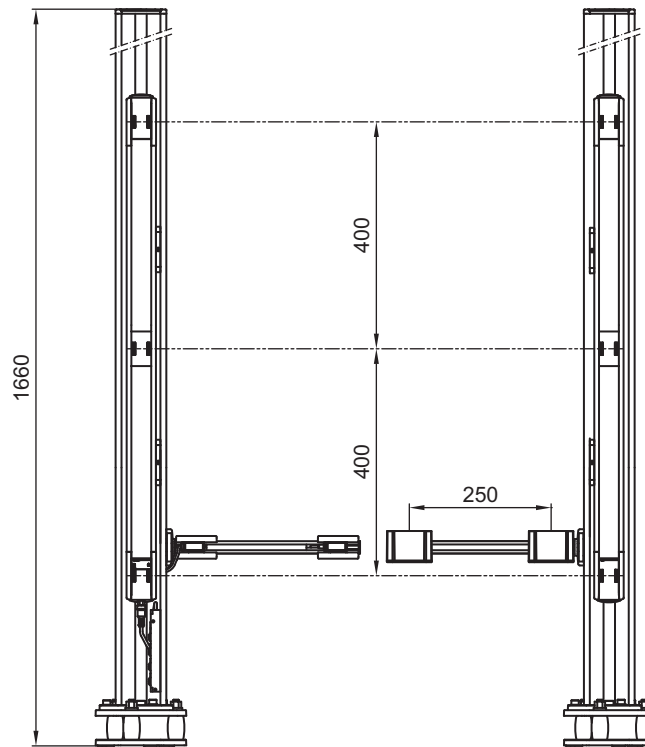
Encombrement MLDSET-M1-1300T

Dimensions en mm

[www.leuze.com/fr/mldset/](http://www.leuze.com/fr/mldset/)

## LOTS DE BARRAGES IMMATÉRIELS DE SÉCURITÉ

### Cotes d'encombrement



Encombrement MLDSET-M2-1600T

Dimensions en mm

### Cotes d'encombrement des accessoires

Montants UDC, DC voir page 499

Lot de capteurs d'inhibition Set-AC voir page 505

### Informations concernant la commande d'accessoires

Vitres de protection voir page 520

Unités d'affichage et de commande voir page 532

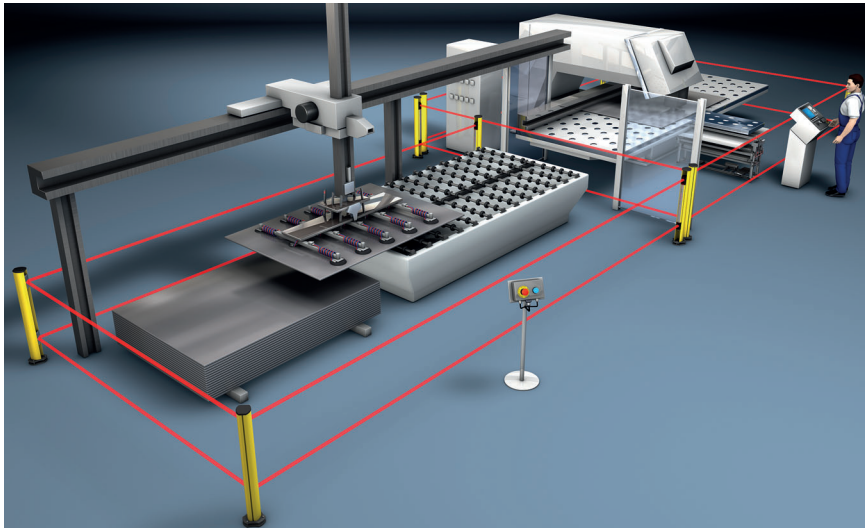
Câbles de raccordement voir page 527

[www.leuze.com/fr/mldset/](http://www.leuze.com/fr/mldset/)



## LOTS DE BARRAGES IMMATÉRIELS DE SÉCURITÉ

### MLD-UDC



*Sécurisation multilatérale d'accès avec des barrages immatériels multifaisceaux de sécurité et déviation des faisceaux via des colonnes à miroirs de renvoi*

Les lots MLD-UDC sont des systèmes partiels pour les sécurisations d'accès de tous types. Les différents lots sont disponibles comme systèmes émetteur-récepteur et en transceiver à différentes hauteurs de montage. Outre le barrage immatériel multifaisceaux de sécurité MLD 500 comme dispositif de protection optique, les lots comprennent des montants dans lesquels les capteurs de sécurité sont prémontés de façon à pouvoir être réglés facilement en hauteur. Les lots de barrages immatériels de sécurité MLD-UDC sont complétés par des accessoires parfaitement harmonisés tels que des vitres de protection, des colonnes à miroirs de renvoi ou encore les lots de capteurs d'inhibition.

#### Domaines d'application courants

- Sécurisations d'accès de tous types
- Sécurisations avec capteur de sécurité dans un montant isolé
- Sécurisations complètes (avec colonnes à miroirs de renvoi)



*Installation simple d'une sécurisation d'accès avec aide à l'alignement laser intégrée*

**Caractéristiques techniques importantes, aperçu**

Type selon EN/CEI 61496	4
SIL selon CEI 61508 ou SILCL selon EN/CEI 62061	3
Niveau de performance (PL) selon EN ISO 13849-1	e
Catégorie selon EN ISO 13849	4
Probabilité moyenne de défaillance dangereuse par heure (PFH <sub>d</sub> )	6,6 x 10 <sup>-9</sup>
Durée d'utilisation (T <sub>M</sub> ) selon EN ISO 13849-1	20 ans
Nombre de faisceaux	2
Distance entre faisceaux	500 mm
Portée	0,5...50 m (système émetteur-récepteur) ou 0,5...8 m (système transceiver)

**Fonctions**

Sécurisation d'accès
Démarrage/redémarrage automatique
Blocage démarrage/redémarrage (RES), à sélectionner
Contrôle des contacteurs (EDM), à sélectionner
Aide à l'alignement laser intégrée

**Caractéristiques particulières**

- Solutions complètes à 2 faisceaux Plug & Play, au choix comme système transceiver ou émetteur-récepteur
- Lot pour les sécurisations d'accès, c.-à-d. émetteur/récepteur ou transceiver/miroir de renvoi prémontés dans le montant
- Syntonisation mécanique, prémontage et préréglage
- Montant avec kit de fixation complet pour un réglage au sol précis ; rappel automatique après des chocs mécaniques grâce à des éléments à ressorts spéciaux
- Design innovant pour la construction moderne de machines et d'installations



Services liés à la sécurité des machines

Logiciels de technique de sécurité

Scanners laser de sécurité

Barrières immatérielles de sécurité

**Propriétés**

Barrières immatériels multifaisceaux de sécurité

Lots de barrières immatériels de sécurité

Informations supplém.	Page
● Informations relatives à la commande	242
● Cotes d'encombrement	243
● Informations concernant la commande d'accessoires	243

Barrières immatériels monofaisceau de sécurité

AS-Interface Safety at Work

## LOTS DE BARRAGES IMMATÉRIELS DE SÉCURITÉ

### Informations relatives à la commande

#### MLD-UDC

composé d'un émetteur et d'un récepteur ou d'un transceiver et d'un miroir de renvoi, chacun prémonté dans le montant.

Inclus dans la livraison : kit de fixation pour montage au sol, instructions de montage et notice de branchement et de fonctionnement des composants (fichier PDF sur CD-ROM)

**Fonctions** : 2 OSSD, blocage démarrage/redémarrage à sélectionner, démarrage/redémarrage automatique, contrôle des contacteurs à sélectionner ; inhibition temporelle ou séquentielle à 2 capteurs (MLD 530)

Montant	Distance entre faisceaux / nombre de faisceaux : 400 mm / 3		
	Portée : 0,5 - 6 m		
	Art. n°	Article	Appareil dans le montant
UDC-1300-S2	426542	MLD520-RT3-UDC-1300-S2	Transceiver MLD520-RT3
	905067	MLD-M003-UDC-1300-S2	Miroir de renvoi MLD-M003
UDC-1600-S2	426536	MLD520-RT3-UDC-1600-S2	Transceiver MLD520-RT3
	905068	MLD-M003-UDC-1600-S2	Miroir de renvoi MLD-M003

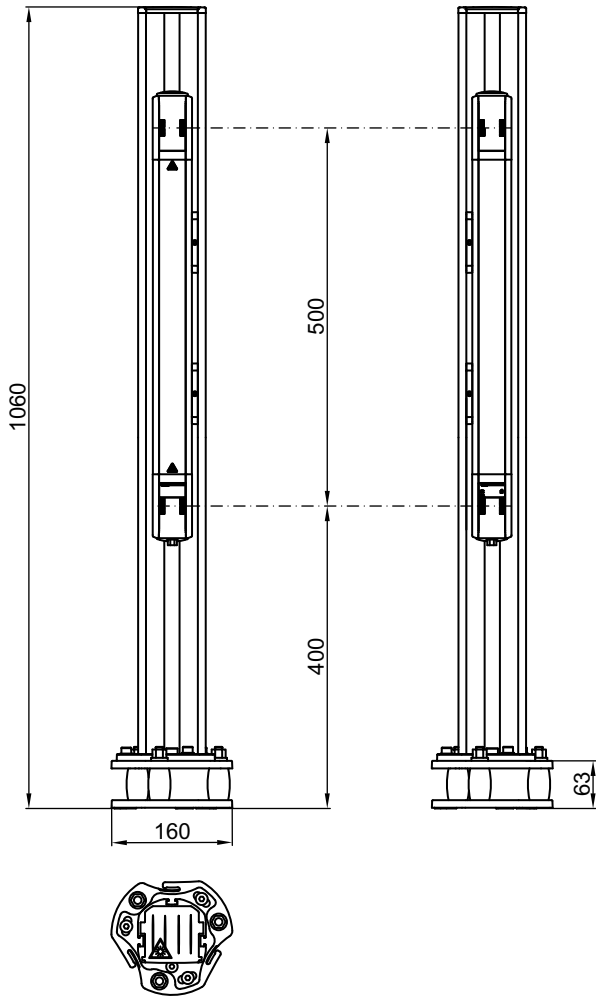
Montant	Distance entre faisceaux / nombre de faisceaux : 500 mm / 2		
	Portée : 0,5 - 8 m		
	Art. n°	Article	Appareil dans le montant
UDC-900-S2	426509	MLD-M002-UDC-900-S2	Miroir de renvoi MLD-M002
	426538	MLD520-RT2-UDC-900-S2	Transceiver MLD520-RT2
	426540	MLD530-RT2M-UDC-900-S2	Transceiver avec inhibition MLD530-RT2M
UDC-1000-S2	426305	MLD-M002-UDC-1000-S2	Miroir de renvoi MLD-M002
	426304	MLD520-RT2-UDC-1000-S2	Transceiver MLD520-RT2
	426535	MLD530-RT2M-UDC-1000-S2	Transceiver avec inhibition MLD530-RT2M
UDC-1300-S2	905065	MLD-M002-UDC-1300-S2	Miroir de renvoi MLD-M002
	426543	MLD520-RT2-UDC-1300-S2	Transceiver MLD520-RT2
UDC-1600-S2	905066	MLD-M002-UDC-1600-S2	Miroir de renvoi MLD-M002
	426534	MLD520-RT2-UDC-1600-S2	Transceiver MLD520-RT2
UDC-1900-S2	426314	MLD-M002-UDC-1900-S2	Miroir de renvoi MLD-M002
	426541	MLD520-RT2-UDC-1900-S2	Transceiver MLD520-RT2

Montant	Distance entre faisceaux / nombre de faisceaux : 500 mm / 2		
	Portée : 0,5 - 50 m		
	Art. n°	Article	Appareil dans le montant
UDC-900-S2	426303	MLD500-T2L-UDC-900-S2	Émetteur MLD500-T2L
	426302	MLD520-R2L-UDC-900-S2	Récepteur MLD520-R2L
	426539	MLD530-R2LM-UDC-900-S2	Récepteur avec inhibition MLD530-R2LM
UDC-1000-S2	426306	MLD500-T2L-UDC-1000-S2	Émetteur MLD500-T2L
	426308	MLD520-R2L-UDC-1000-S2	Récepteur MLD520-R2L
	426307	MLD530-R2LM-UDC-1000-S2	Récepteur avec inhibition MLD530-R2LM

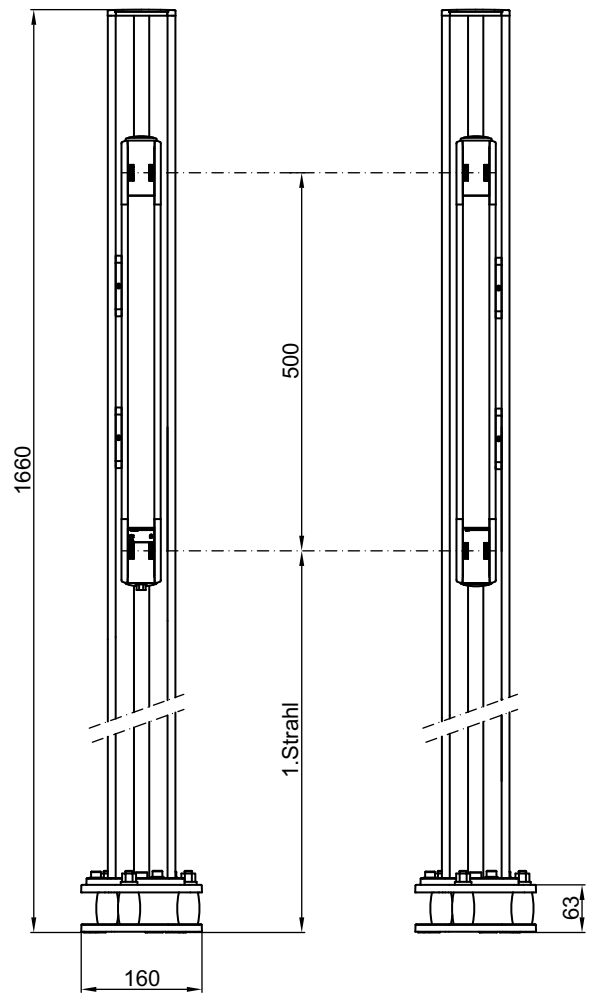
Les câbles de raccordement (interface machine) ne sont pas contenus dans la livraison.  
Câbles de raccordement voir page 527.

**Cotes d'encombrement**

**Cotes d'encombrement**



*Lot MLD500-T2L-UDC1000-S2 prémonté (avec émetteur MLD500-T2L dans montant UDC1000-S2) et lot MLD520-R2L-UDC1000-S2 (avec récepteur MLD520-R2L dans montant UDC1000-S2)*



*Lot MLD520-RT2-UDC1600-S2 prémonté (avec transceiver MLD520-RT2 dans montant UDC1600-S2) et lot MLD-M002-UDC1600-S2 (avec miroir de renvoi MLD-M002 dans montant UDC1600-S2)*

Dimensions en mm

**Informations concernant la commande d'accessoires**

Lots de capteurs d'inhibition, voir accessoires, page 502

[www.leuze.com/fr/mldset/](http://www.leuze.com/fr/mldset/)